

# KIT TEN1 N

## MOTORIDUTTORE REVERSIBILE PER ANTE PEDONALI



ENCODER



RALLENTAMENTI



24V



SUN POWER



INTENSIVO

Kit con 1 attuatore elettromeccanico 12 V per cancelli ad anta battente.

**Compatto** è ideale per colonne di piccole dimensioni a partire da 100 mm.

**Veloce** apre in soli 5 secondi quindi niente attese davanti al cancello. Perfetto per cancelli pedonali.

**Sicuro** perché reversibile e dotato di rallentamenti in apertura e chiusura. Ingresso per bordi sensibili bilanciati (EN12978).

**Pratico** grazie alla centrale con ricevente ad innesto rapido ed auto-apprendimento. Particolarmente adatto per l'utilizzo con SUN POWER.



### CONTENUTO DEL KIT:

#### TEN1

Motoriduttore singolo completo di braccio e guida.

#### E124

Centrale di controllo.

#### NOIRE OC2

Ricevente ad innesto rapido 2 canali.

#### NOIRE 2E

Trasmettitore rolling code 2 canali.

Accessori di montaggio e targa segnaletica inclusi.



CARATTERISTICHE MOTORE	KIT TEN1 N	CARATTERISTICHE CENTRALE ELETTRONICA INCORPORATA	KIT TEN1 N	CARATTERISTICHE GENERALI	KIT TEN1 N
Tensione motore	12 V	Modello	E124	Temperatura di funzionamento	-20 +55 °C
Corrente max motore	4 A	Tensione di alimentazione	230 V	Grado di protezione	IP 44
Potenza motore	60 W	Corrente max	1 A	Peso	8,5 Kg
Coppia massima	70 Nm	Rallentamento elettronico	SI	Pallet	25 pz
Peso max anta	100 Kg	Compatibile con Sun Power	SI		
Lunghezza max anta	1200 mm				
Angolo max di manovra	100°				
Intensità cicli di lavoro	intensivo				
Encoder	SI				
Lubrificante grasso	TS10				

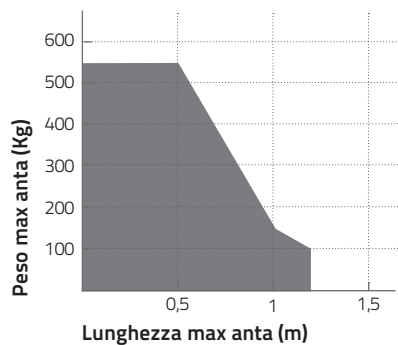
# KIT TEN1

## SCHEMA D'INSTALLAZIONE



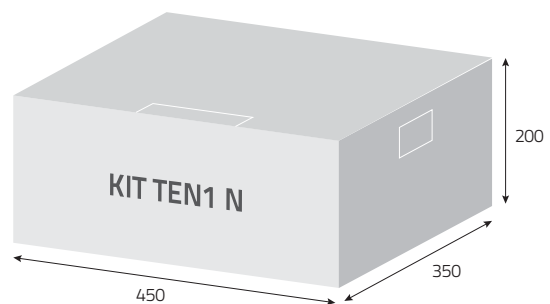
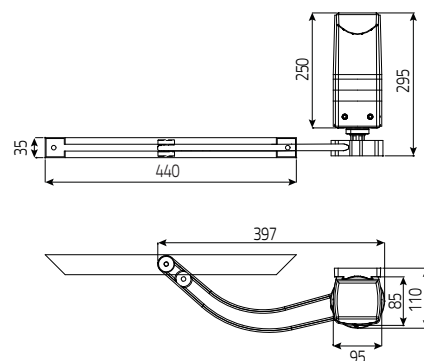
1. Motore
2. Trasmettitore
3. Fotocellule
4. Centrale
5. Lampeggiante
6. Selettore
7. Sun Power
8. Pannello fotovoltaico

## LIMITI DI IMPIEGO



La forma dell'anta, la non corretta installazione e/o la presenza di vento possono compromettere i limiti riportati nel grafico.

## QUOTE



Misure espresse in mm

## ACCESSORI

**ELV**  
Elettroserratura verticale/orizzontale 12 V.



**SUPBAT**  
Supporti per fissare due BAT12V2A al coperchio della centrale.

**BAT12V2A**  
Batteria da 12V 2Ah.

**CB24**  
Caricabatterie 24 V, da utilizzare con centrali 24 V.



**SUN POWER**  
Kit alimentazione a pannelli solari applicabile a tutte le automazioni a 24 Vdc.

